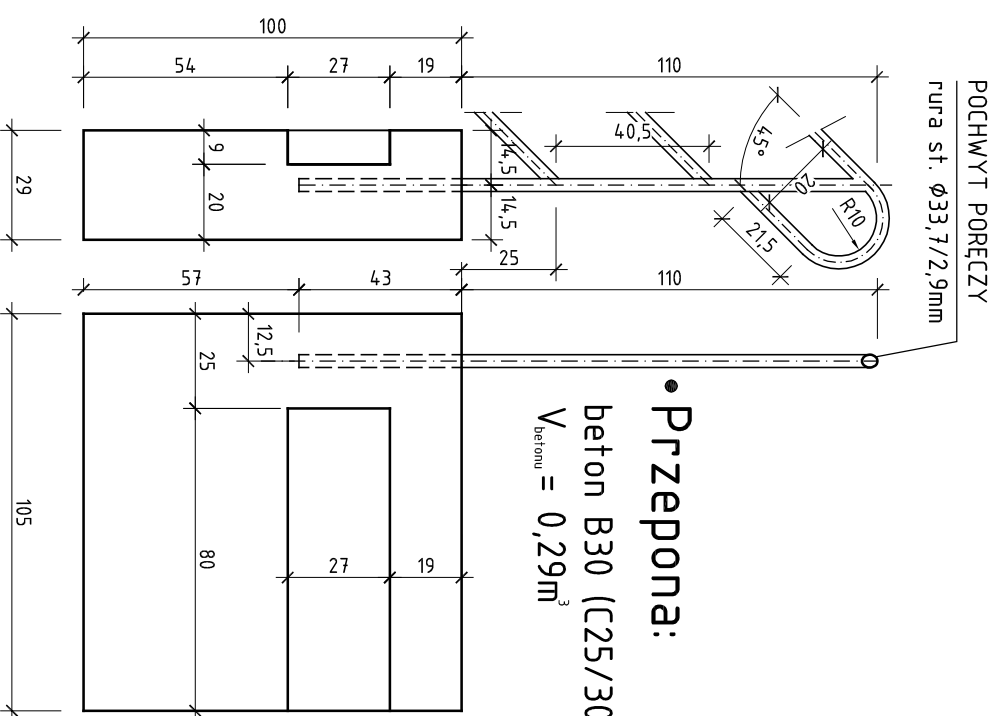
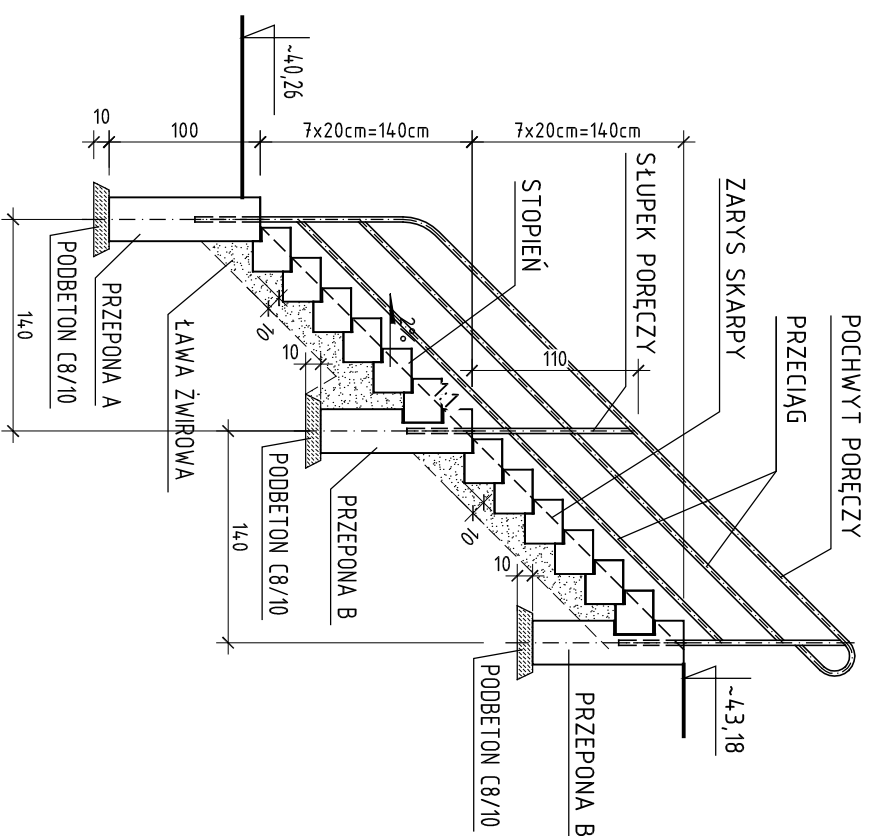


SCHEMAT SCHODÓW

SKALA 1:50



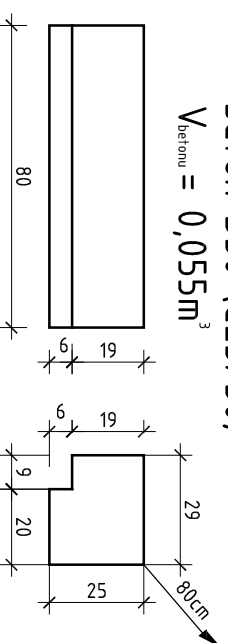
• Przepona:

beton B30 (C25/30)
 $V_{\text{betonu}} = 0,29\text{m}^3$

Element	Ilość elementów dla biegu schodów	
	schody od strony górnej wody	
stopnie prefabrykowane	12szt	
przepona A	1szt	
przepona B	2szt	
pochwyt poręczy rura stalowa $\phi 33,7/2,9$ $m_b = 2,2\text{kg}$	1szt	$L=6,10\text{m}$ $G=13,5\text{kg}$
stłupki poręczy $L=1,51\text{m}$ rura stalowa $\phi 33,7/2,9$ $m_b = 2,2\text{kg}$	2szt	$G_{\text{faznie}}=6,7\text{kg}$
przeciag rura stalowa $\phi 33,7/2,9$ $m_b = 2,2\text{kg}$	2szt	$L=4,00\text{m}$ $G=8,8\text{kg}$
ława żwirowa	1,0m ³	
podbeton B10	0,2m ³	

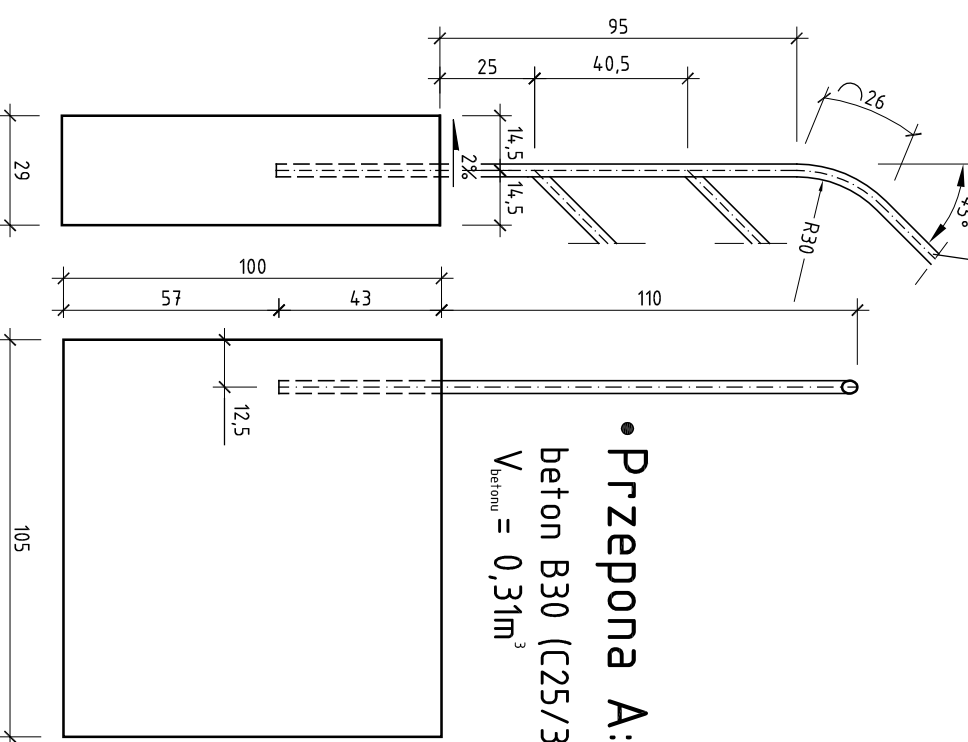
• Stopień:

beton B30 (C25/30)
 $V_{\text{betonu}} = 0,055\text{m}^3$



POCHWYT PORĘCZY

rura st. $\phi 33,7/2,9\text{mm}$



• Przepona A:

beton B30 (C25/30)
 $V_{\text{betonu}} = 0,31\text{m}^3$

UWAGA:

- Górne powierzchnie stopni i przepon wykonać w 2% spadkach.

Pracownia projektowa: Zakład Projektowo – Realizacyjny Robot Inżynierskich Roman Zdrojewski 62-100 Wągrowiec, ul. Poznańska 27/13 tel. 507-120-032, REGON 570304394		Inwestor: POWIATOWY ZARZĄD DRÓG W ŚWIDWINIE ul. Podmiejska 18 78-300 Świdwin	
Nazwa projektu - obiektu:	Przebudowa obiektu mostowego o Nr JMI 06030046 na drodze powiatowej Nr 3340Z Ryman - Sławoborze w km 7+261		
Stadium:	Projekt budowlano-wykonawczy		
Tytuł rysunku:	PREFABRYKOWANE SCHODY SKARPOWE		
Stanowisko	Imię i nazwisko	Nr uprawnień	Specjalność
Projektant	mgr inż. Zbigniew Eichszetel	160/80/Pw	konstrukcyjno - inżynieria w zakresie mostów
Sprawdzający	mgr inż. Rafał Kuźma	WK/P/0308/P/00M/09	mostowa
	Data opracowania: wrzesień, 2015	Skala: 1:20	Nr rysunku: 11
			<i>Kuźma</i>